

super soda



סופר סודה Eco+
מכשיר ביתי להכנת סודה
Super Soda Eco+
Carbonated Soda Maker

User Manual
הוראות שימוש



הנחיות בטיחות חשובות

מכשיר זה מיועד לשימוש על משטח ישר ויציב בלבד.

1. אין לאחסן את בקבוק המים או את מיכל הגז במקפיא.
2. אין לאחסן את בקבוק המים או את מיכל הגז בקרבת כיריים\תנור או מקורות חום אחרים, ואין להשאירם ברכב חם.
3. אם מיכל הגז קר או חם יותר מטמפרטורת החדר, יש להמתין ולאפשר לבקבוק להגיע בהדרגה לטמפרטורת החדר. אין למקם את המיכל במקפיא או בקרבת מקור חום כדי לזרז את התהליך.
4. יש לוודא שמיכל הגז ובקבוק המים מחוברים היטב לפני כל שימוש.
5. יש לבדוק את תאריך התפוגה הרשום על גבי הבקבוק. אין להשתמש בבקבוק שחלף תאריך התפוגה שלו.
6. אין להזיז את המכשיר כאשר מחובר אליו בקבוק מלא.
7. אין לנסות לתקן בעצמכם את המכשיר או את אביזריו במידה שיש תקלה. תיקונים ייעשו אך ורק על ידי הגורמים המוסמכים מטעם סופר סודה.
8. השתמשו אך ורק באביזרים המתאימים לשימוש במכשיר זה, כמו בקבוקים ומיכלי גז של חברת סופר סודה.
9. **אזהרה** – בטיחות מזון:
 - יש להשתמש אך ורק בפחמן דו-חמצני המתאים למזון ולמשקאות.
 - אין להשתמש במיכלי גז שאינם מיועדים למזון אלא לשימושים אחרים (למשל, פיינטבול, שימוש רפואי).
 - אין לחבר כל מתאם למכשירי הגז או למיכלי הגז שאינם מיועדים למזון ולמשקאות.
10. אין להוציא את הבקבוק במהלך ההגזה. אין לשחרר גז מהמיכל כאשר הבקבוק אינו מחובר למנגנון ההגזה הקבוע.

11. יש להגזיז מים בלבד. הוסיפו סירופים לאחר ההגזה בלבד.
12. יש למקם את המכשיר על משטח ישר ויציב, עמיד למים.
13. המכשיר חייב לעמוד במצב אנכי בעת השימוש.
14. אין לטבול את המכשיר במים ואין לנקות אותו במהלך השימוש.
15. הפעילו את המכשיר אך ורק כשמחובר אליו היטב בקבוק מלא במים. אין להגזיז כאשר מחובר למכשיר בקבוק ריק.
16. **אזהרה:** תכולת הבקבוק בתנאי לחץ.
17. **שטפו ידנית את הבקבוק בסבון עדין ובמים פושרים. אין לשטוף את הבקבוק במדיח כלים. אין להשתמש במברשות, בחומרי ניקוי חריפים ובאביזרי ניקוי חדים שעלולים לפגום בשלמות הבקבוק.**
18. אין להשתמש בבקבוק אם הוא נשרט, שינה צורה או צבעו דהה, ואם חלף תאריך התפוגה הרשום על גביו. במקרים אלה, יש להחליפו בבקבוק חדש.
19. **אזהרה:** בתנאים של חום גבוה מיכל הגז או השסתום שלו עלולים לשחרר פחמן דו-חמצני באופן פתאומי ובעוצמה רבה. הקפידו לאחסן את מיכלי הגז אך ורק במקום קריר ויבש, הרחק מכל מקור חום.
20. **אזהרה:** שחרור פחמן דו-חמצני עלול לפגוע בעור. מנע עם מיכל הגז בעת שחרור הפחמן הדו-חמצני עלול לגרום לכוויות קור. יש להמתין עד שמיכל הגז חוזר לטמפרטורת החדר.
21. אחסנו את בקבוק המים בטמפרטורות של 1-40 מעלות בלבד. אין לאחסן בקבוקים בטמפרטורה שהיא מחוץ לטווח זה.

שמרו על הנחיות הבטיחות!

חלקי המכשיר ואביזרים

לפני השימוש הראשון: שטפו ידנית את בקבוק ההגזה בסבון ובמים פושרים. נגבו את הבקבוק עם מטלית רכה. אין לשטוף את הבקבוק במדיח כלים. חומרי ניקוי חריפים יפגמו בבקבוק.

כפתור שחרור לחץ

כפתור הגזה

מנגנון הגזה קבוע

צינורית הגזה

קו מילוי מקסימלי

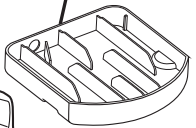
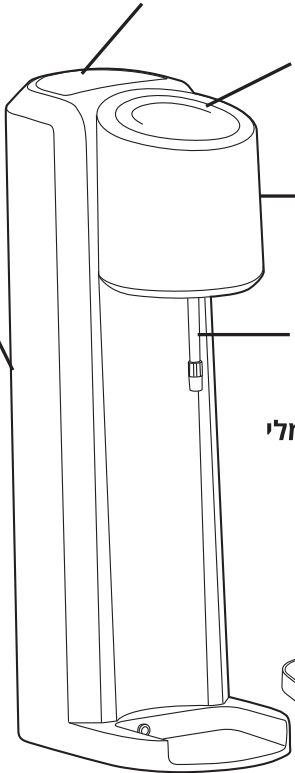
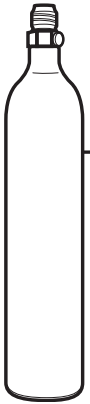
מגש טפטוף

מכסה אחורי

פקק לבקבוק

בקבוק מים 1 ליטר

מיכל גז 60 ליטר (400 גרם)



הוראות שימוש

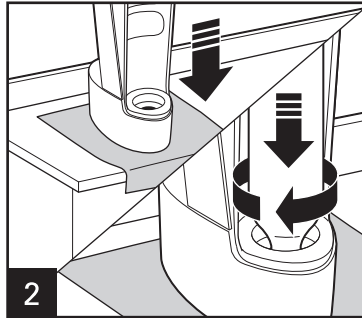
⚠ אזהרה

בטיחות מזון

- יש להשתמש אך ורק בפחמן דו-חמצני המתאים למזון ולמשקאות.
- אין להשתמש במיכלי גז שאינם מיועדים למזון אלא לשימושים אחרים (למשל, פיינטבול, שימוש רפואי).
- אין לחבר כל מתאם למכשירי הגז או למיכלי הגז שאינם מיועדים למזון ולמשקאות.

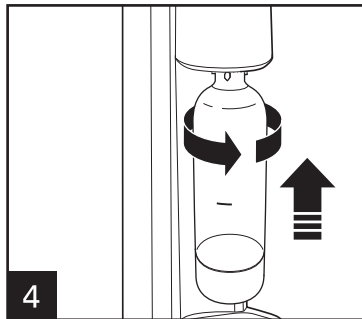
הערה: יש להשתמש אך ורק במיכלי הגז ובקבוקים מתאימים, כמו המיכלים והבקבוקים המשווקים על ידי חברת סופר סודה. אין להגזי כאשר הבקבוק ריק, אינו מלא עד קו המילוי המקסימלי או אינו מחובר כראוי.

להתקנת מיכל הגז (מיכל המתאים להכנת 60 ליטר סודה, מכיל 400 גרם CO₂), פרסו מגבת מטבח או בד רך מתחת למכשיר כדי למנוע שריטות. הפכו את המכשיר מלמעלה למטה והניחו אותו על המגבת. הכניסו את שסתום מיכל הגז אל המקום המיועד לכך, הבריגו והדקו היטב. חברו בחזרה את המכסה האחורי. הפכו בזהירות את המכשיר והניחו אותו על בסיסו.



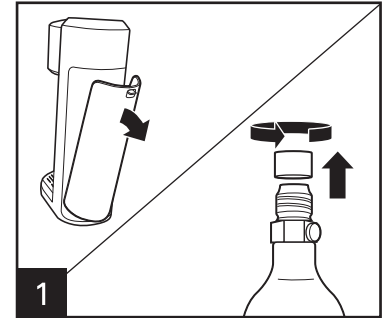
2

חברו את הבקבוק המלא על ידי סיבובו נגד כיוון השעון, הדקו היטב עד שלא ניתן לסובבו יותר.



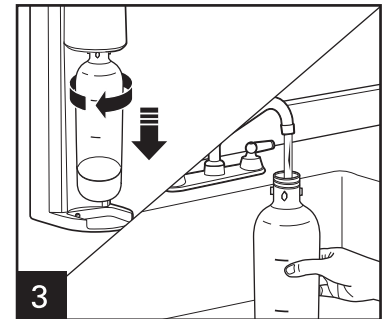
4

הסירו את המכסה האחורי בנג המכשיר. סובבו את האטם של שסתום מיכל הגז עד לשחרורו.



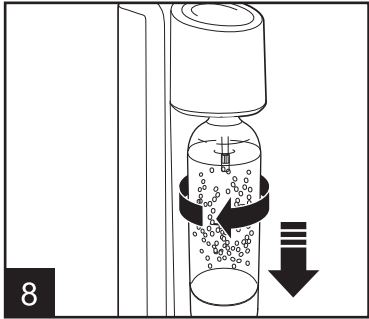
1

סובבו את בקבוק המים בכיוון השעון לשחרורו מהמכשיר. מלאו את הבקבוק במים קרים מאוד עד לקו המילוי המקסימלי המסומן על גבי הבקבוק. אזהרה: שימוש בסירופים טרם ההגזה עלול לגרום לחסימת צינורית ההגזה. יש להוסיף סירופים לאחר ההגזה בלבד.

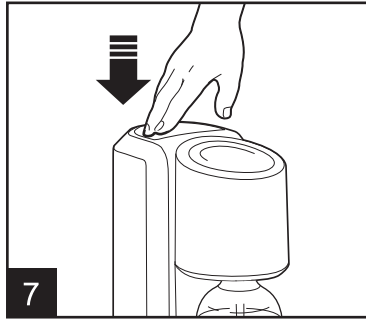


3

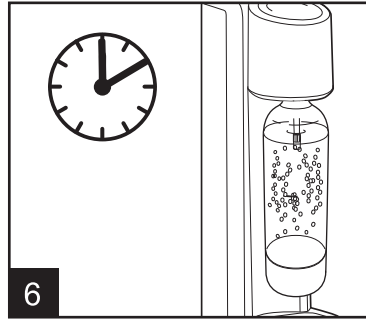
הוראות שימוש - המשך



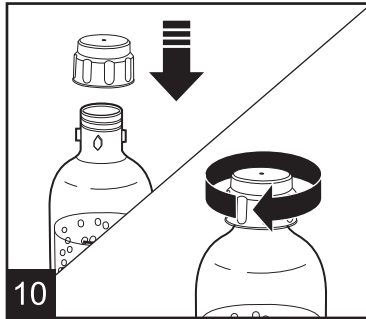
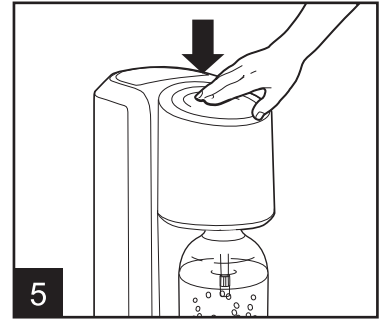
סובבו את הבקבוק בכיוון השעון ומשכו בעדינות כלפי מטה כדי לשחררו ממנגנון ההגזה הקבוע.



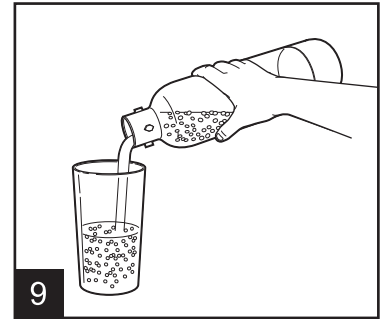
לחצו על כפתור שחרור הלחץ למשך מספר שניות עד לשחרור כל עודפי הגז.



לחצו על כפתור ההגזה כדי להתחיל בפעולת ההגזה. להגזה סטנדרטית לחצו 3 פעמים, למשך שניה אחת לכל לחיצה. ניתן לקבל הגזה חזקה יותר על ידי מספר לחיצות רב יותר על כפתור ההגזה, והגזה חלשה יותר על ידי מספר לחיצות מועט על הכפתור. המתינו 10 שניות כדי לאפשר לגז להתמזג עם המים.

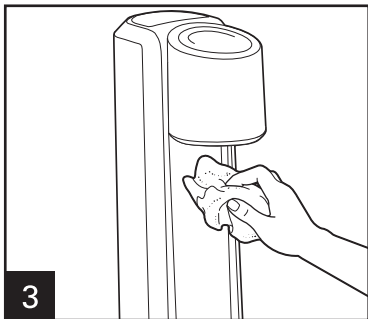


סגרו את הבקבוק באמצעות הפקוק, ואחסנו אותו במקרר כדי לשמור על הגזים.

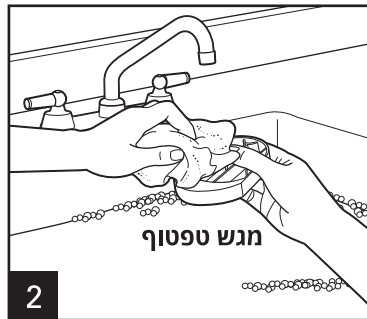


מזגו לעצמכם סודה מרעננת.

תחזוקה

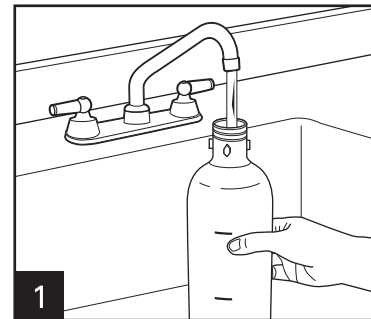


לניקוי צינורית ההגזה יש להשתמש במטלית לחה. אין לטבול את צינורית ההגזה במים. אין להשתמש בחומרי ניקוי חריפים או ממיסים כדי לא לגרום נזק לפני הצינורית.



רוקנו ושטפו את מגש הטפטוף.

אזהרה: בקבוקים פגומים עלולים לפגוע בפעולת ההגזה. שטפו ידנית בסבון ובמים פושרים. אין לשטוף את הבקבוקים במדיח כלים. אין להשתמש במברשות, בחומרי ניקוי חריפים או באביזרי ניקוי חדים. שעלולים לפגום בשלמות הבקבוק. החליפו את בקבוק המים בבקבוק חדש אם הוא נשרט, שינה צורה או שחלף תאריך התפוגה שלו.



שטפו את הבקבוק במים פושרים ונקיים לאחר כל שימוש.

טיפים לקבלת התוצאות המיטביות:

- השתמשו במים קרים ככל האפשר (0.5-5.5 מעלות).
- להנאה מירבית, מומלץ לצרוך את המשקה ב-4 השעות הראשונות לאחר הכנתו.



ניתן להחליף מיכלי גז ריקים במיכלים מלאים באתר www.supersoda.co.il או על ידי יצירת קשר עם סופר סודה.

פתרון בעיות

בעיה

אין הגזה

- בדקו אם מיכל הגז ריק. אם כן, החליפו למיכל גז חדש.
- מיכל הגז קר מדי. המתינו עד שיגיע לטמפרטורת החדר.
- המים חמים מדי. השתמשו במים קרים (0.5-5.5 מעלות).
- בדקו אם מיכל הגז מחובר כראוי. אם לא, כפתור ההגזה לא יפעיל את מנגנון שחרור הגז.

הגזה חלשה

- הגז אינו מעורבב היטב עם המים. המתינו 10 שניות לאחר ההגזה כדי לאפשר לגז להתערבב עם המים.
- מיכל הגז ריק. החליפו למיכל גז חדש.
- מיכל הגז קר מדי. המתינו עד שיגיע לטמפרטורת החדר.
- המים חמים מדי. השתמשו במים קרים (0.5-5.5 מעלות).
- לחצו על כפתור ההגזה לזמן ממושך יותר.

קשה לשחרר את הבקבוק
לאחר ההגזה

- עודפי הגז טרם השתחררו. יש ללחוץ על כפתור שחרור הלחץ עד שכל עודפי הגז משתחררים, ורק לאחר מכן נסו שוב לשחרר את הבקבוק.

IMPORTANT SAFEGUARDS

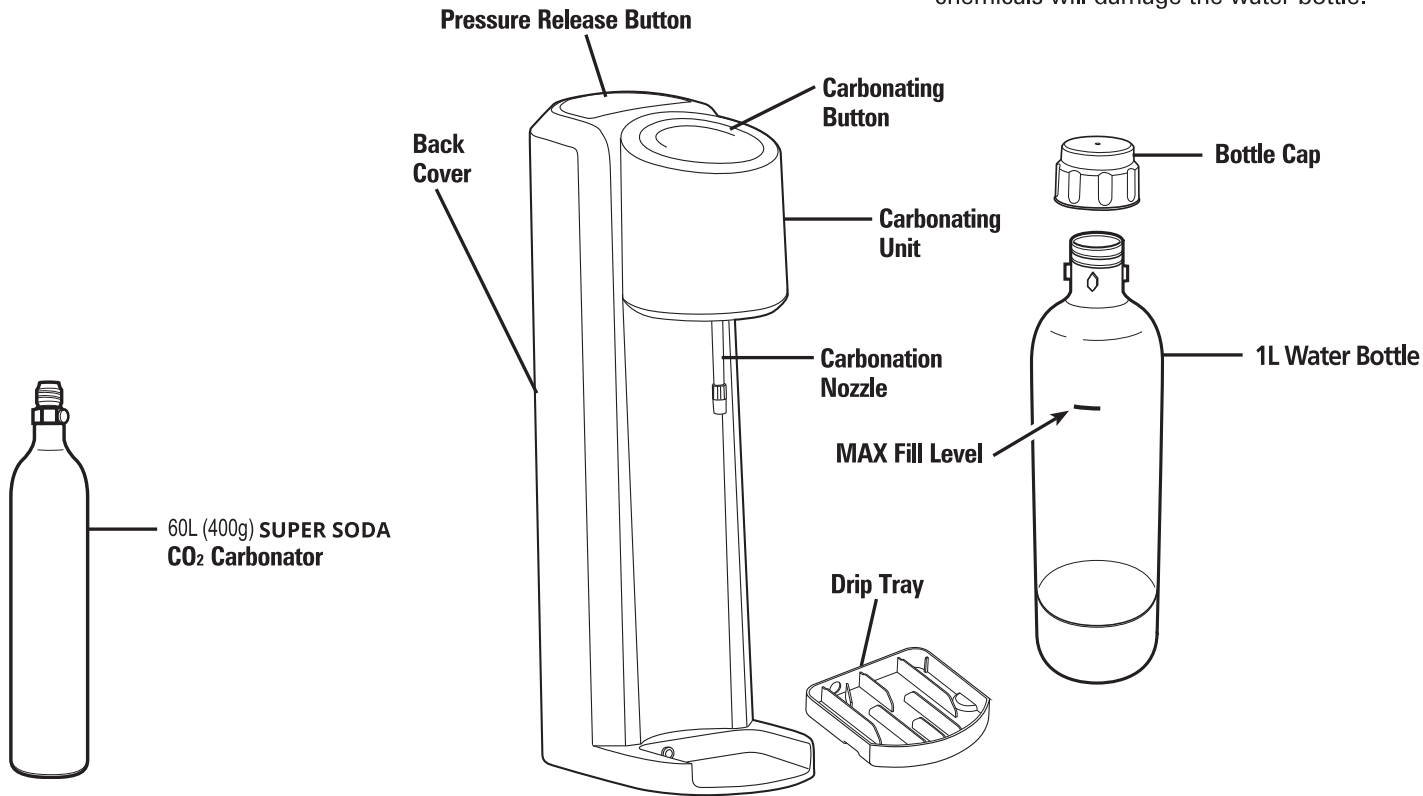
This appliance is intended for countertop use only.

1. DO NOT store water bottle or CO₂ carbonator in a freezer.
2. DO NOT store water bottle or CO₂ carbonator near or in a stove/oven or other heat source, such as a hot vehicle.
3. If the CO₂ carbonator is colder or warmer than room temperature, it must be gradually brought up to room temperature. DO NOT place it in the freezer or on a heat source to speed up the process.
4. Inspect the CO₂ carbonator and bottle and ensure they are firmly attached before each use.
5. Check expiration date on bottle. Do not use an out of date bottle.
6. Never transport unit with a full water bottle attached.
7. Do not make any modifications or repairs to the unit and accessories. Repairs may be made only by our authorized service personnel.
8. Only use **SUPER SODA** approved accessories, such as bottles, and CO₂ carbonators marked **SUPER SODA**.
9. **WARNING!** Food Safety Hazard:
 - Always use only food/beverage-grade CO₂.
 - Never use any CO₂ carbonator originally intended for nonfood uses (e.g., paint ball, medical grade)
 - Never use any adapter that permits use of nonbeverage-grade CO₂ or nonbeverage CO₂ carbonators.
10. Never remove the bottle during carbonation. DO NOT discharge CO₂ carbonator unless the bottle is attached to carbonating unit.
11. Only carbonate drinking water. Add flavors after carbonation.
12. Always place the unit on a level, stable, and water-resistant surface.
13. The unit must always be upright during operation.
14. Do not submerge the unit under water and do not clean while in operation.
15. Only operate the unit with a full water bottle firmly attached. Never attempt to fill an empty bottle with CO₂.
16. **WARNING:** Water bottle contents are under pressure.
17. Hand wash bottle mild soap and warm water. Never place in dishwasher. Never use brushes, abrasives, or chemical cleaners.
18. Do not use water bottle if deformed, scratched, or discolored, or if the expiration date has passed. Replace it with a new bottle.
19. **WARNING:** Under high heat the carbonator or carbonator valve can fail releasing CO₂ gas unexpectedly and with great force. Always store CO₂ carbonators in a cool, dry place, away from any source of heat.
20. **WARNING:** Discharging CO₂ gas can cause skin to freeze. Touching a carbonator while CO₂ is being released may cause frostbite. Wait until carbonator comes to room temperature.
21. The water bottle storage temperature range is MAX: +40°C/+120F, MIN: +1°C/+34F . Never store it outside this range.

SAVE THESE INSTRUCTIONS!

Parts and Features

BEFORE FIRST USE: Hand wash water bottle in warm soapy water; rinse. Wipe outside with a soft cloth to dry. **NEVER** wash water bottle in dishwasher. Harsh chemicals will damage the water bottle.



How to Use

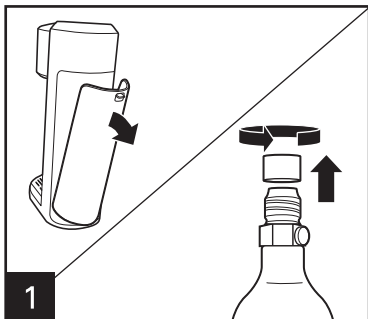


WARNING

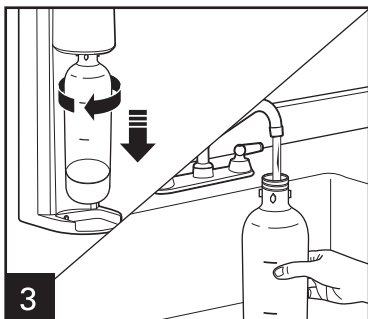
Food Safety Hazard.

- Always use only food/beverage-grade CO₂.
- Never use any CO₂ carbonator originally intended for nonfood uses (e.g., paint ball).
- Never use any adapter that permits use of nonfood/nonbeverage-grade CO₂ or nonfood/nonbeverage CO₂ carbonator.

NOTE: Only use **SUPER SODA** CO₂ carbonator and **SUPER SODA** bottles. Never carbonate if water bottle is empty, not completely filled, or not fully inserted.

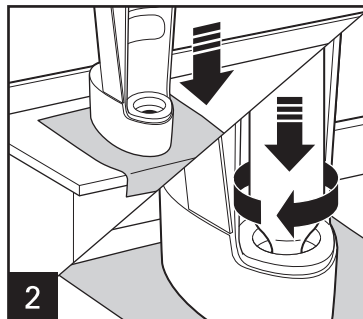


1 Remove back cover. Remove seal and twist off cap from CO₂ carbonator.

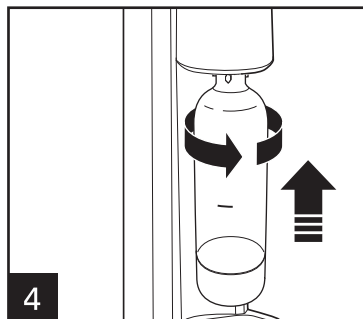


3 Remove water bottle by turning clockwise to unlock. Fill water bottle with **VERY COLD** water to the MAX fill line.

WARNING! Dried flavor syrups may clog the carbonation nozzle. Add flavors after carbonation only.

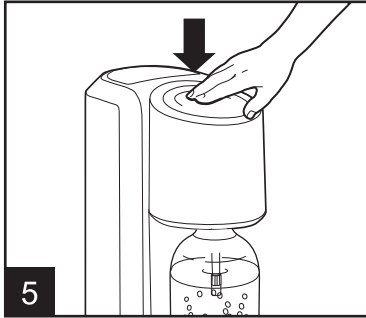


2 To install 60L (400g) CO₂ carbonator, place kitchen towel or soft cloth on countertop to protect unit from scratching. Turn unit upside down and place on top of towel. Insert carbonator through opening on bottom of unit. Insert threaded part of carbonator into unit receptacle and hand-tighten. Replace back cover. Carefully, turn unit right-side up.

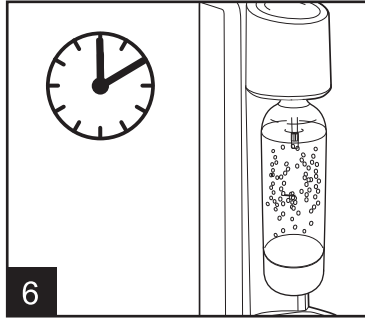


4 Insert filled water bottle and turn counterclockwise until it cannot be turned.

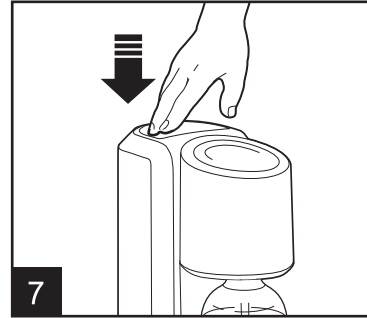
How to Use (cont.)



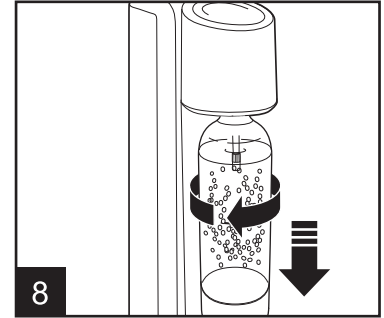
5 Press carbonating button to begin carbonation. For standard carbonation, press 3 times, 1 second per push. Carbonation can be made stronger or lighter by pressing for more or less time. Wait 10 seconds for CO₂ to mix with water.



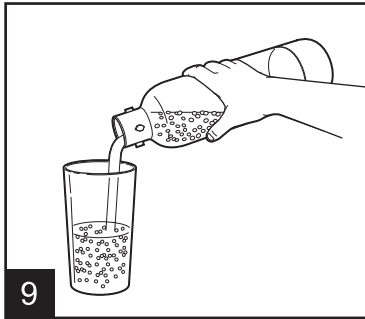
6



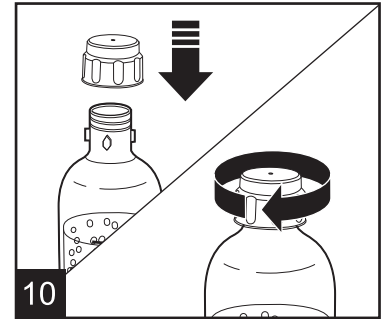
7 Press the pressure-release button for a few seconds until all of the excess CO₂ is released.



8 Twist water bottle clockwise and pull down to remove water bottle from carbonating unit.

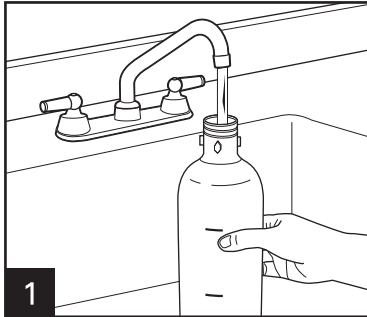


9 Pour the soda water into the cup.



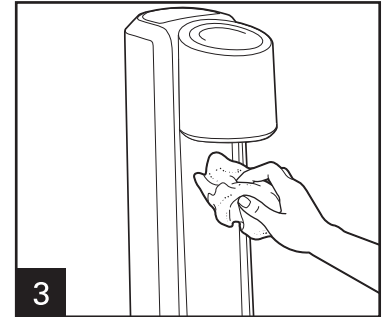
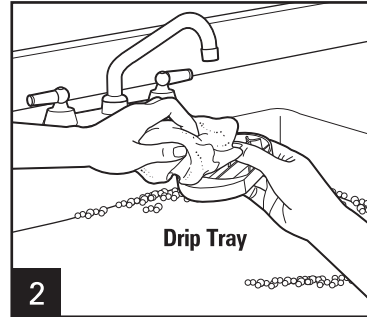
10 Cap and refrigerate to preserve carbonation

Care and Cleaning

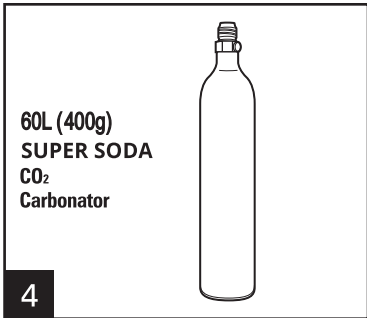


Rinse water bottle with clean water after each use.

WARNING! Damaged water bottles can fail during carbonation. Hand wash with soap and warm water. Never place in dishwasher. Never use brushes, abrasives, or chemical cleaners. Replace water bottle if it is scratched, deformed, or beyond expiration date.



To clean carbonating nozzle, wipe with a damp cloth. Do not immerse carbonating nozzle in water. Do not use any solvents or abrasive cleaners, since this could damage the surface.



Empty CO₂ carbonators may be exchanged for a full carbonator at any participating **SUPER SODA** retailer for the cost of the gas refill only.

TIPS FOR BEST RESULTS:

- Use the coldest water possible, 33°-42°F(0.5°-5.5°C)
- Enjoy within 4 hours.

Troubleshooting

PROBLEM

PROBABLE CAUSE/SOLUTION

No carbonation.

- Check if CO₂ carbonator is empty. Use a brand new carbonator.
- Carbonator is too cold. Wait until carbonator reaches room temperature.
- Water is too warm. Use 33°–42°F (0,5°–5,5°C) very cold water.
- Check to see if CO₂ carbonator is properly installed into the receptacle. If not, carbonation button will not activate CO₂ carbonator to release carbonation.

Slight carbonation.

- CO₂ is not mixed well with water. Allow 10 seconds after CO₂ is released into water to complete mixing.
- CO₂ carbonator is empty. Change the CO₂ carbonator.
- Carbonator is too cold. Wait until carbonator reaches room temperature.
- Water is too warm. Use 33°–42°F (0,5°–5,5°C) very cold water.
- Press on the carbonation button for a longer period of time.

It is difficult to remove the water bottle from the carbonating unit after carbonating.

- The excess CO₂ has not been released. Press the pressure-release button until all of the excess CO₂ has been released.

